

Modular Cooking Range Line Vattenbad, el, med blandare till vänster, betjänas från 1 sida, 1/1 GN

Produkt # _____

Modell # _____

Namn # _____

SIS # _____

AIA # _____



589633 (MCBFAEAOAO)

Vattenbad, el, med blandare
till vänster, betjänas från 1
sida, 1/1 GN

Kort specifikation

Pos.

Enheten är konstruerad i enlighet med DIN 18860-2 med 20 mm droppkant på toppskivan. Tillverkad i en robust ramkonstruktion. Arbetsyta i 2 mm 1.4301 (AISI 304). Släta arbetsytor som är enkla att rengöra. THERMODUL-Anslutningssystem ger arbetsytor med minimala skarvar som gör att fett och smuts inte kan tränga ner mellan enheterna. Brunn i 1.4435 (AISI 316L) rostfritt stål, hel svetsad i produktens ovsida. Automatisk vattenpåfyllning med två hastigheter. Vattentemperaturen regleras med sensorer. Säkerhetssystem och automatisk avstängning vid låg vattennivå skyddar mot överhettning. Upphöjd kant förhindrar ofrivilligt spill att komma i kontakt med maten. Standby-funktion spar energi och snabbåterställer maximal effekt. Metallvred med silikoninfatning för enklare hantering och rengöring. Kapslingsklass IPX5
Konfiguration: Enhet med blandare till vänster, betjänas från en sida.

Huvudfunktioner

- Nivån för påfyllning av vatten på sidan av baljan.
- Överhettningsskydd: Elektroniska sensorer skyddar mot överhettning av hällen
- Lättgjord genomskinlig balja med rundade hörn.
- THERMODUL-anslutningssystemet ger en arbetsyta utan skarvar som inte släpper igenom smuts när enheterna är sammankopplade. Detta underlättar då en enhet behöver avlägsnas vid byte eller service.
- Metallvred med silikoninfatning för enklare hantering och rengöring. Den speciella utformningen förhindrar att det kommer in vätska eller smuts i viktiga komponenter.
- Stor synlig digital display tillverkad i härdat glas för att motstå värme och kemikalier, visar temperatur eller effektinställningar. Displayen visar även på/av-status för produkten och på/av-status för värmeelementen.
- Upphöjd kant runt baljan för att skydda mot infiltrering av smuts från bänkskivan.
- Vattentemperaturen styrs av elektronisk sensor och kan väljas med entingen temperatur- eller effektnivåer.
- Tre säkerhetssystem skyddar mot övertemperatur och kan återställas manuellt utan verktyg.

Konstruktion

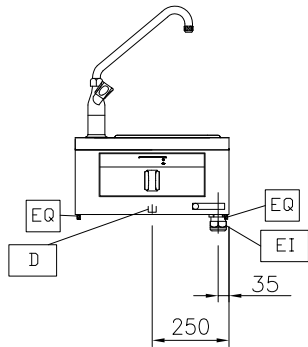
- 2 mm arbetsyta i 1.4301 (AISI 304).
- Plan ytkonstruktion för att lätt rengöra ytorna.
- IPX5 kapslingsklass
- Inre ram för robust konstruktion i 2 mm och 3 mm i 1.4301 (AISI 304).
- Vattenkärlet i 1.4435 (AISI 316L) rostfritt stål är sömlöst svetsat i produktens ovsida.
- Enheten är konstruerad enligt DIN 18860_2 med 20 mm droppkant.
- Enheten konstruerad enligt DIN 18860_2 med 20 mm droppkant och 70 mm indragen sockel.

Hållbarhet

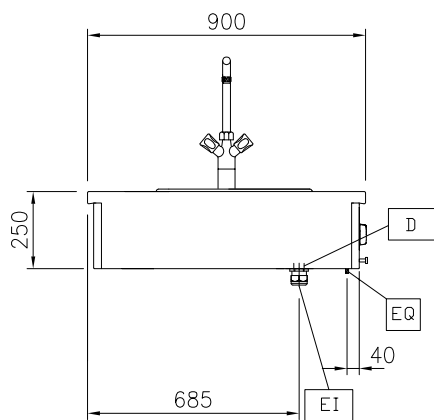
- Standby-funktionen sparar energi och återställer snabbt maximal effekt.



Front

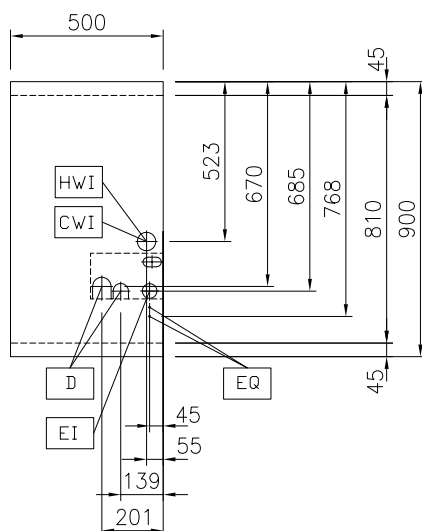


Sida



D = Avlopp
 DO = Overflow dräneringsrör
 EI = Elektrisk anslutning
 EQ = Ekvipotential skruv
 WI = Vatten inlopp

Topp



Elektricitet

Spänning: 400 V/3N ph/50/60 Hz
 Total watt: 1.5 kW

Vatten

Dimensioner tilllopp
 varmvattenledning: 3/4"
 Dimensioner tilllopp
 kallvattenledning: 3/4"
 Dimension
 avloppsanslutning: 1"

Viktig information

Antal brunnar: 1
 Brunnens invändiga dimensioner (bredd): 307 mm
 Brunnens invändiga dimensioner (höjd): 170 mm
 Brunnens invändiga dimensioner (djup): 509 mm
 Brunnkapacitet: 5 lt MIN; 32 lt MAX
 Termostat intervall: 30 °C MIN; 90 °C MAX
 Yttermått, bredd: 500 mm
 Yttermått, djup: 900 mm
 Yttermått, höjd: 250 mm
 Nettovikt: 25 kg
 Konfiguration: Betjänas från en sida; Top

Hållbarhetsdata

Effekt, min: 3.8 Amps

Övriga Tillbehör

- Kopplingsräls, TL90 PNC 912502
- Fronträcke, 500mm lång x 130 mm djup PNC 912523
- Fronträcke, 500mm lång x 200 mm djup PNC 912553
- Fällbar hylla, 300x900mm PNC 912581
- Fällbar hylla, 400x900mm PNC 912582
- Fixerad sidohylla, 200x900mm PNC 912589
- Fixerad sidohylla, 300x900mm PNC 912590
- Fixerad sidohylla, 400x900mm PNC 912591
- Kopplingsräls, höger, mellan THL och Pro Thrmetic PNC 912975
- Kopplingsräls, vänster, mellan THL och Pro Thrmetic PNC 912976
- Sido-kopplingsräls för slätsittande vänster sidopanel, TL90 PNC 913111
- Sido-kopplingsräls för slätsittande höger sidopanel, TL90 PNC 913112
- Lock till aquacooker GN 1/1 och vattenbad GN 1/1 PNC 913139
- Sido-kopplingsräls (12mm) för TL 90, vänster PNC 913202
- Sido-kopplingsräls (12mm) för TL 90, höger PNC 913203
- Anslutningskit T-profil, rygg mot rygg PNC 913227
- Profil, D900, TL Övrig Maskin PNC 913232
- ENERGY OPTIMIZER KIT 14A - TL80/85/90 PNC 913244
- Sido-kopplingsräls (12mm) för TL 90, vänster, rygg-mot-rygg PNC 913251
- Sido-kopplingsräls (12mm) för TL 90, höger, rygg-mot-rygg PNC 913252
- Kit, Thermaline 90 PNC 913255
- Kit, Thermaline 90 PNC 913256
- - NOT TRANSLATED - PNC 913297
- FILTER W=500MM - THERMALINE 80/85/90 PNC 913664
- HUVUDSTRÖMBRYTARE 25A, 4mm² NM (Fabrik) PNC 913676